

## 產品應用

- △影像量測系統
- △半導體設備
- △定位控制系統
- △組裝點膠
- △檢側設備

CF5050-30X

驅動方式 :手動微調

臺面大小:50\*50mm

牙桿導程:牙桿M6\*0.5

直線精度:±0.006

鳩尾槽

承盟企業 桃園縣大溪鎮仁和里13鄰仁和六街59號

電話：(03)389-6269 傳真：(03)380-9028

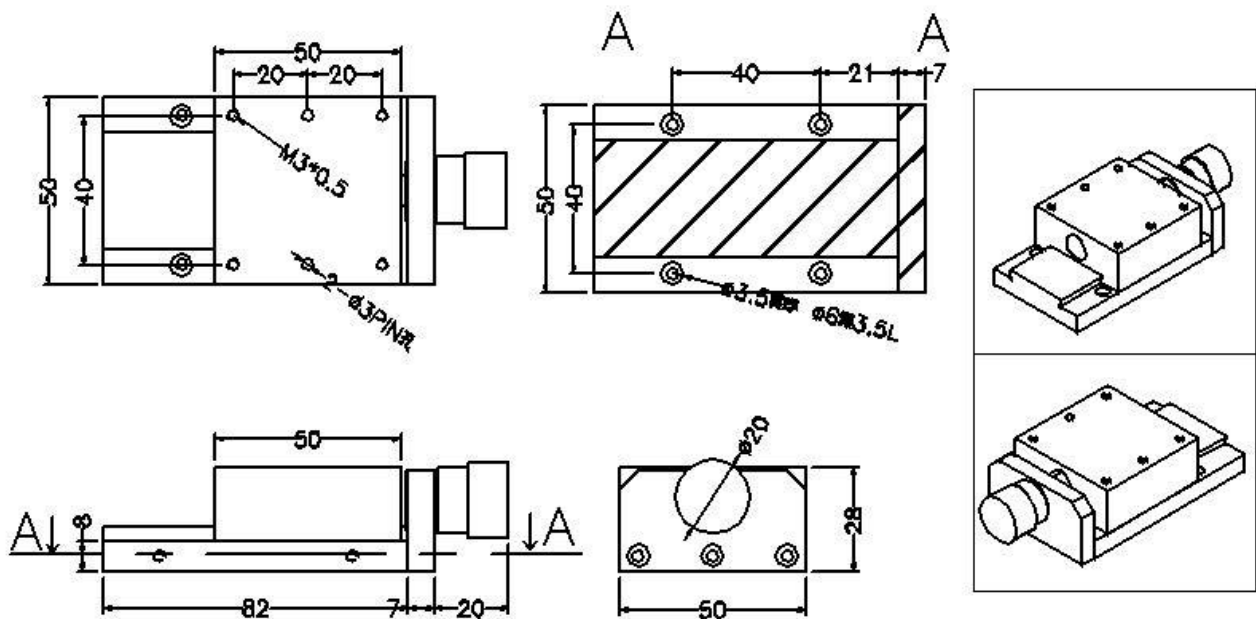
<http://www.chenmo.com.tw>

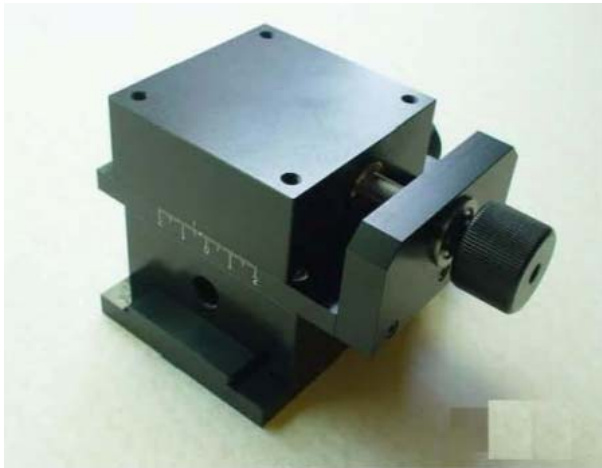
e-mail:efc.a888@msa.hinet.net

skype chenmo19

連絡人 江經理

## CF5050-30X





## 產品應用

- △影像量測系統
- △半導體設備
- △定位控制系統
- △組裝點膠
- △檢側設備

CF7472-30X

驅動方式 :手動微調

臺面大小:74\*72mm

牙桿導程:牙桿M10\*1

直線精度:±0.006

鳩尾槽

承盟企業 桃園縣大溪鎮仁和里13鄰仁和六街59號

電話 : (03)389-6269 傳真 : (03)380-9028

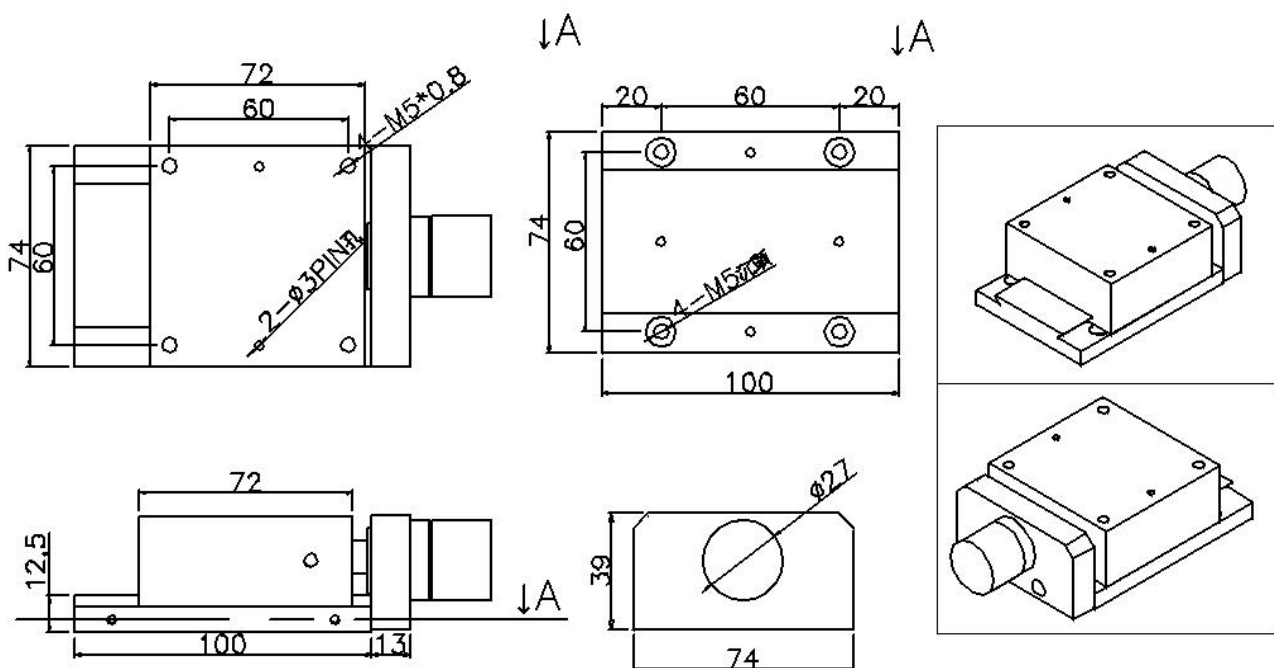
<http://www.chenmo.com.tw>

e-mail:efc.a888@msa.hinet.net

skype chenmo19

連絡人 江經理

# CF7472-30X



產品編號	移動方向	臺面尺寸(mm)	移動量(±)	微調量(')	移動精度(mm)	耐荷重(kgf)	質量(kg)
RS60A	360°	60	5	10	0.02	5	0.3

承盟企業:桃園縣大溪鎮仁和里13鄰仁和六街59號

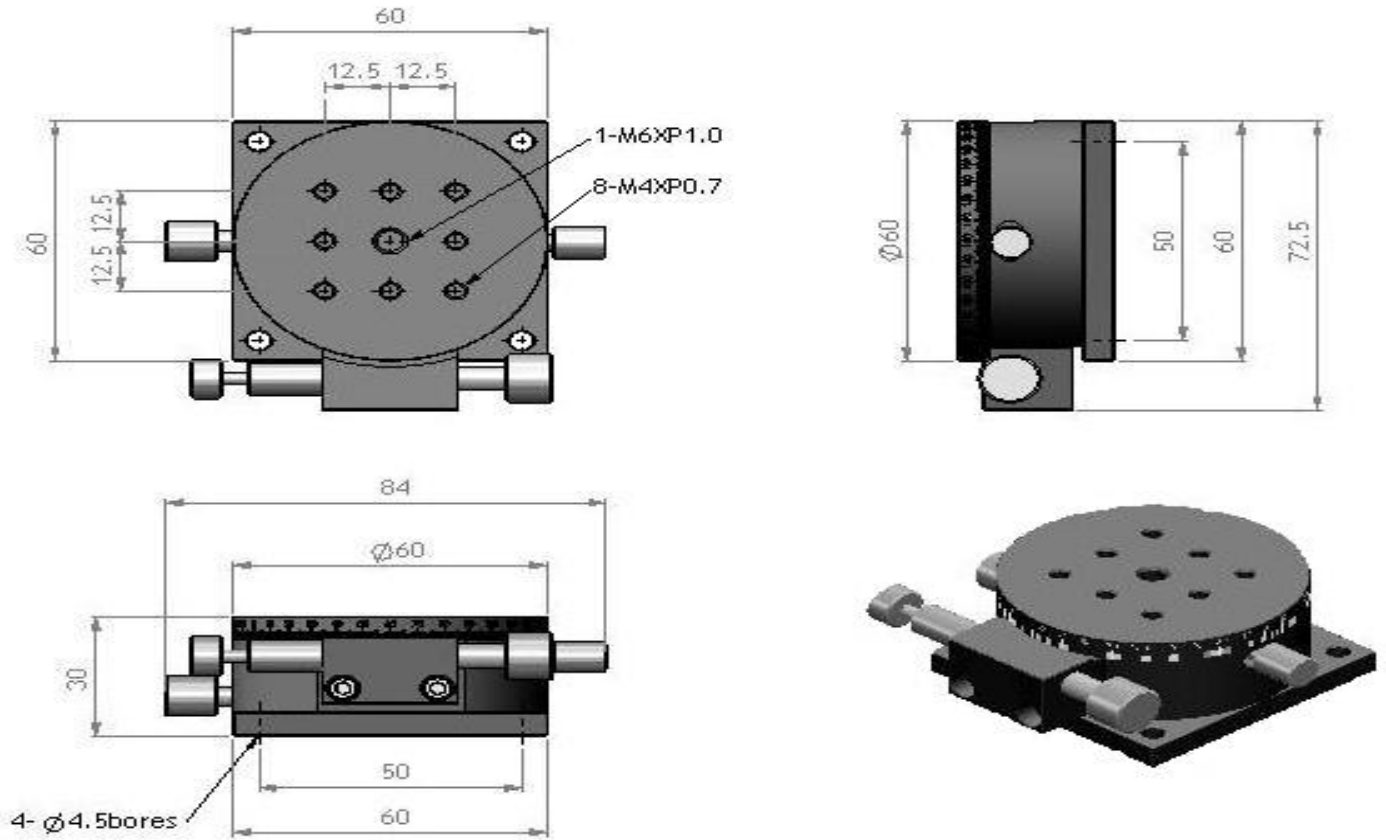
電話 :03-389-6269 傳真 : 03-3809028

<http://www.chnmo.com.tw>

e-mail :efc.a888@msa.hinet.net

skype: chnmo19

聯絡人 : 江慶銓



承盟企業

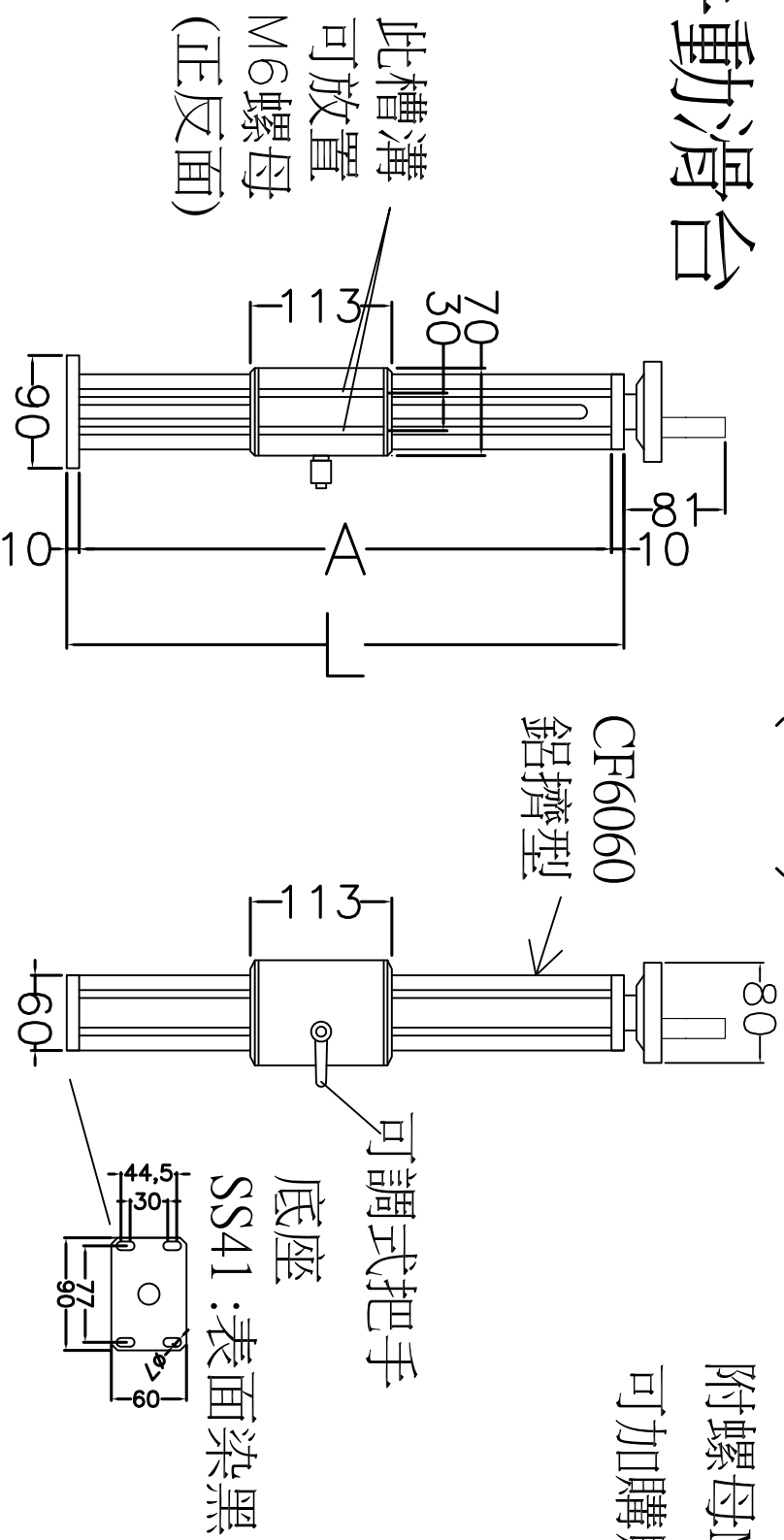
外觀:陽極本色+ED

M20螺牙xP2.5

AL6060-P2.5-S(行程)

手動滑台

附螺母M6X4PCS  
可加購貼尺



行程	100	200	300	400
A	225	325	425	525
L	245	345	445	545

乙軸專用:8kg

106.08.14

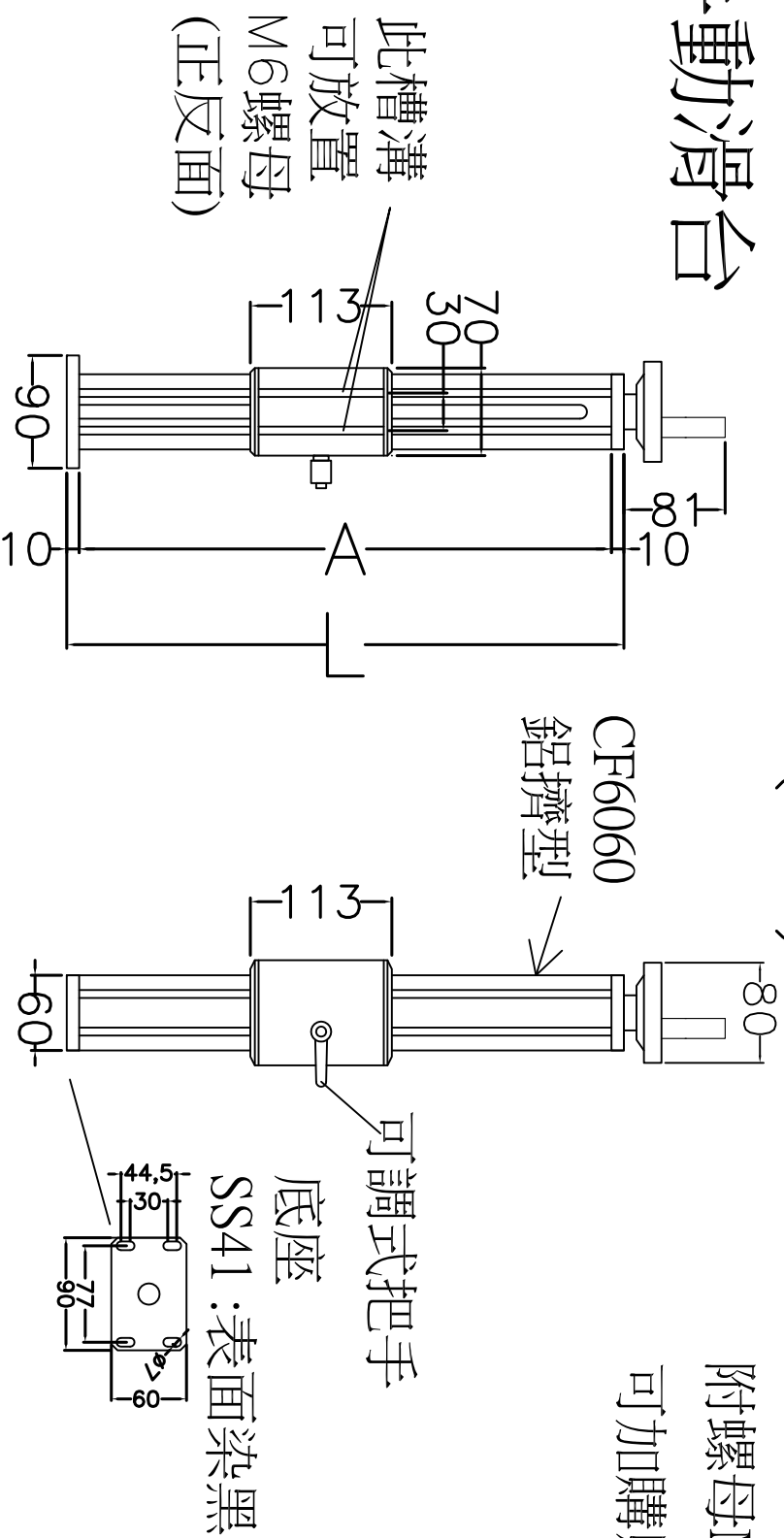
承盟企業 外觀:黑色

ALB6060-P2.5-S(行程)

M20螺牙xP2.5

手動滑台

附螺母M6X4PCS  
可加購貼尺



行程	100	200	300	400
A	225	325	425	525
L	245	345	445	545

乙軸專用:8kg

106.08.14

承盟企業

ALS6060-P2.5-S(行程)

手動滑台

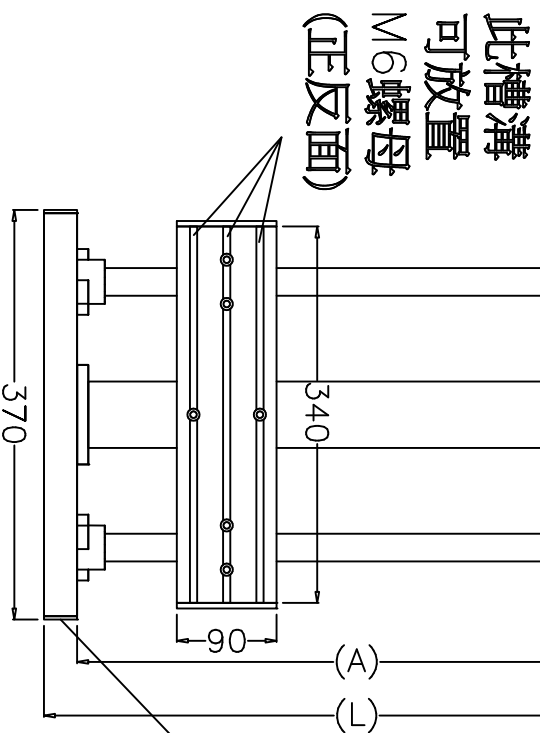
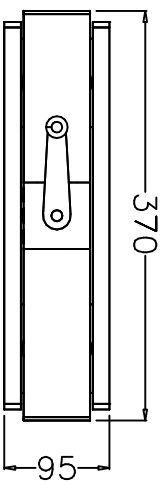
水平荷重: 40kg

乙軸荷重: 15kg

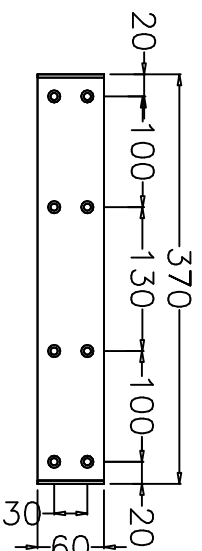
M20螺牙xP2.5

附螺母M6X4PCS

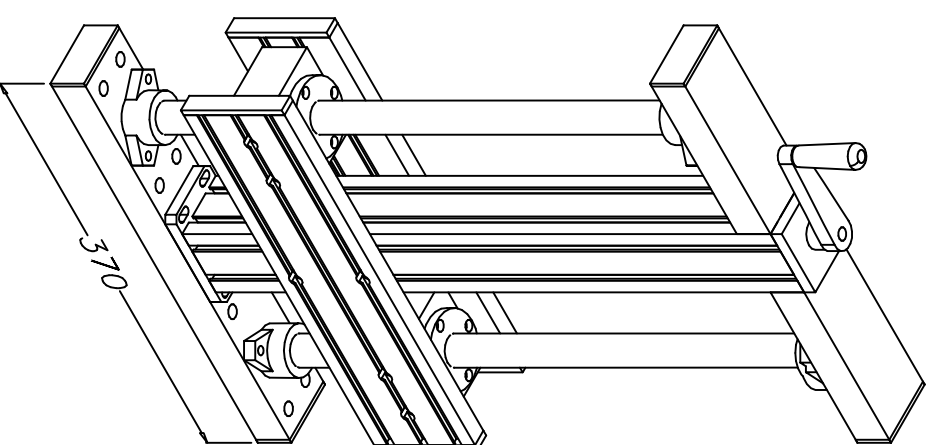
可加購貼尺



底座M6沉頭尺寸圖



行程	300	400
A	405	505
L	465	565





# AL1590-P5-S(行程)-Z

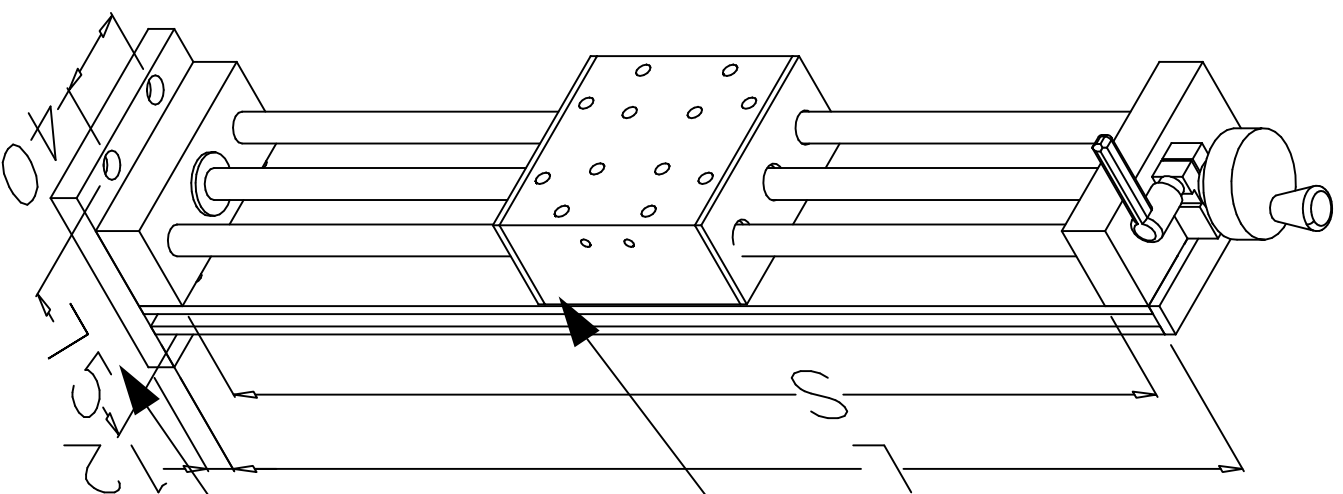
## 可加購貼尺

螺桿採用1205—滾珠螺帽

Z軸有加鎖防止下滑

詳細孔位請參考AL1590(手動)圖檔

行程	100	200	300	400
S	225	325	425	525
L	265	365	465	565



底座連接板4—M6沉頭  
荷重:10kg

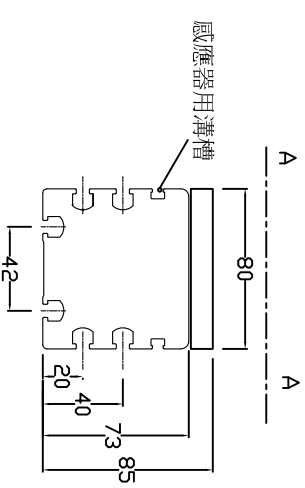
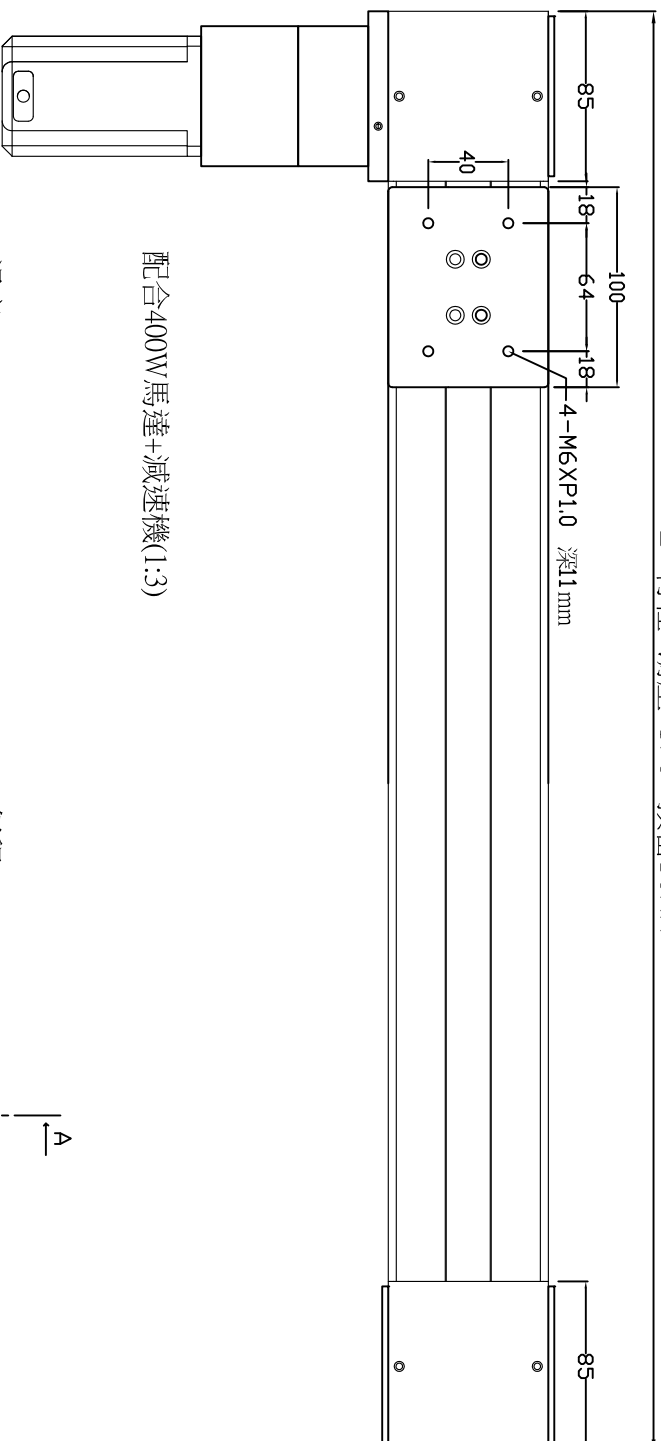


# CHL80-P60-V100-S (行程)

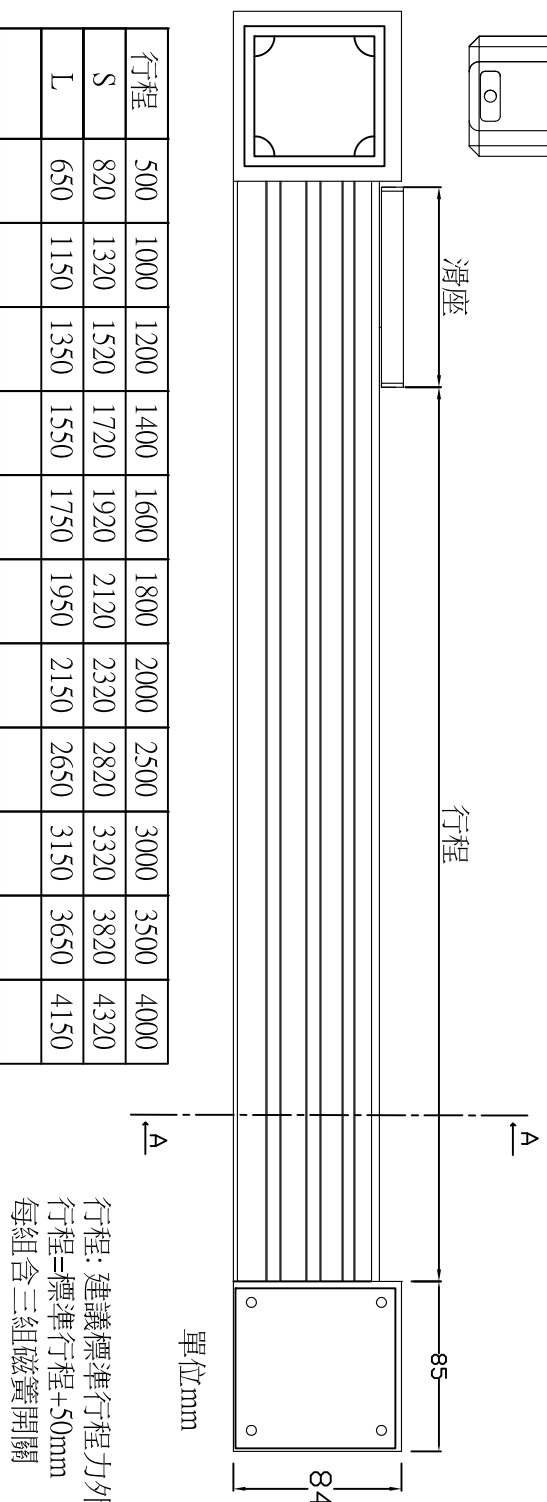
## CHL80-V100 皮帶式滑台

L = 行程 + 滑座 + 170 + 預留50mm

A: 有裝減速機時 (1:3) P=60mm  
 B: 無減速比時 P=180mm



兩側邊跟底部槽溝  
 可放製M6螺母



行程	500	1000	1200	1400	1600	1800	2000	2500	3000	3500	4000
S	820	1320	1520	1720	1920	2120	2320	2820	3320	3820	4320
L	650	1150	1350	1550	1750	1950	2150	2650	3150	3650	4150

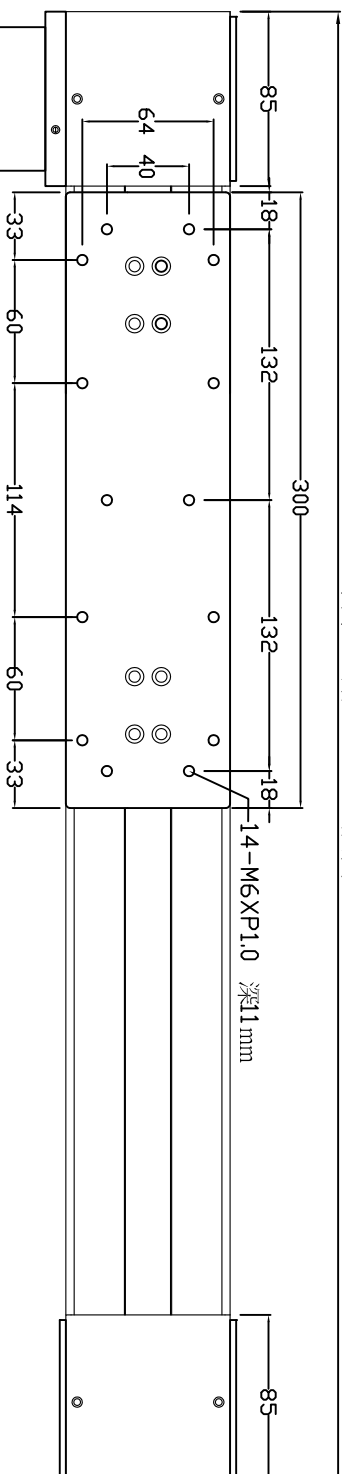
行程: 建議標準行程力外加上至少50mm  
 行程=標準行程+50mm  
 每組合三組磁簧開關

# CHL80-P60-V300-S〈行程〉

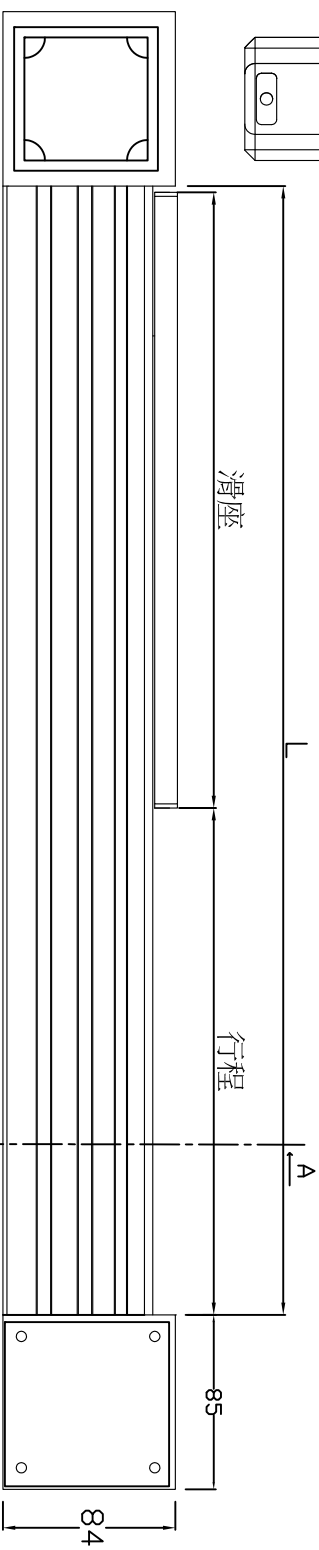
## CHL80-V300 皮帶式滑台

A:有裝減速機時(1:3) P=60mm  
 B:無減速比時 P=180mm

S=行程+滑座+170+預留50mm



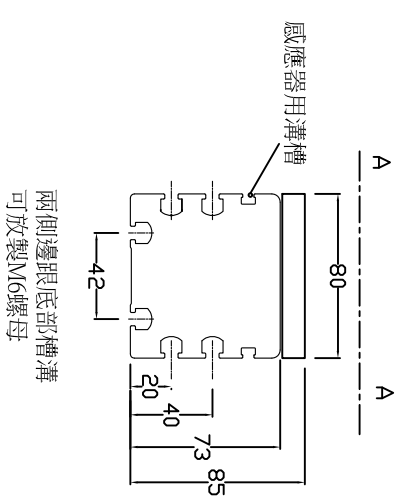
配合400W馬達+減速機(1:3)



行程	500	1000	1200	1400	1600	1800	2000	2500	3000	3500	4000
S	1020	1520	1720	1920	2120	2320	2520	3020	3520	4020	4520
L	850	1350	1550	1750	1950	2150	2350	2850	3350	3850	4350

單位:mm

行程: 建議標準行程力外加上至少50mm  
 行程=標準行程+50mm  
 每組合三組磁簧開關



兩側邊跟底部槽溝  
 可放製M6螺母

